

# TIMOTEK.EE

Edullisemmin Eestistä ja  
Euroopasta

## August AT-puhdistamojen liitelehti

### Perustiedot

August puhdistamot valmistetaan Liettuaassa, Timotek toimittaa puhdistamot Latvialaisen tukkurin kautta.

”August ir Ko” on valmistanut puhdistamoita vuodesta 1998 alkaen, ja toimittaa sekä pienpuhdistamoita, että suuria järjestelmiä. Kaikki Augustin toimittamat laitteet/järjestelmät ovat sertifioituja.

AT-sarjan puhdistamot toimivat ilman kemikaaleja, toiminta perustuu luonnolliseen biohajoamiseen, jonka tekevät bakteerit ja mikrobit. Jätevesi virtaa kammioista toiseen, joissa jokaisessa tapahtuu osa prosessia. Puhdistamoon kuuluu kompressori, joka hapettaa lietettä. Kompressori asennetaan puhdistamon viereen.

Puhdistettu vesi johdetaan imeytyskaivoon, ojaan tms. Liete tyhjenetään noin vuoden välein. Isoja määriä puhdistusaineita ei saa päästää puhdistamoon ( esim. kloriitti), ne tappavat mikrobit ja pysäyttävät puhdistamon toiminnan.

### Maksuehto

Latvian tuonti on aina export-kauppaa myös meille, jolloin maksuehto on 100 % ennakkomaksu. Normaalisti tuotteet ovat tukkurillamme varastotuotteita, jolloin laskutamme heti 100%. Jos tuote on tilapäisesti loppu varastosta, ja näin ollen tuotteen toimitusaika on pidempi kuin 2-viikkoa, niin siinä tapauksessa laskutamme 50% tilatessa, ja 50% kun tuote on valmiina rahditukseen.

Käytännössä siis tilaus vahvistuu ennakkolaskun maksulla. Tämän jälkeen tavaroiden toimittaja kerää tuotteet rahditusta varten.

Rahditus laskutetaan jälkikäteen, edellyttää positiivista luottopäätöstä.

Kirjanpidollisesti meiltä lähtee tilausvahvistusvaiheessa ennakkolasku ( proforma ), ja kun tuotteet on lähetetty, tulee varsinainen lasku ( 100 % ennakkomaksun ollessa kyseessä, laskun loppusumma on 0 € )

### Rahditus

Normaali toimitustapa rekkarahti, mahdollista myös nosturiautolla rahti sekä lähetillä rahti.

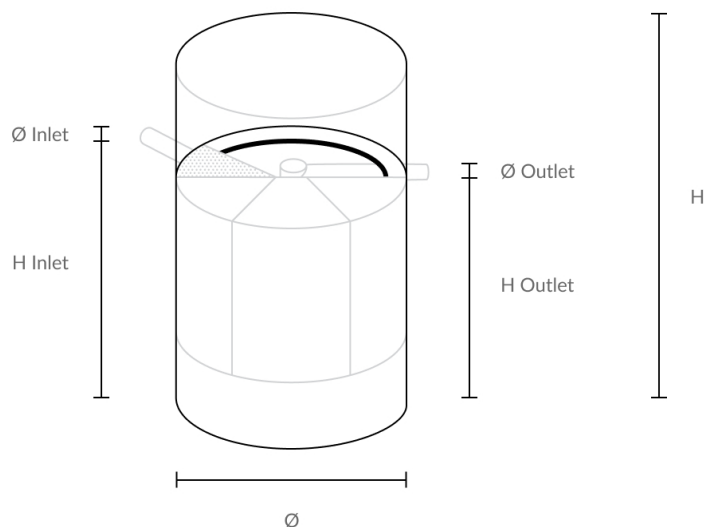
Katso rahtitapojen erittely seuraavalta sivulta ” Rahditukset liitelehti ”.



# TIMOTEK.EE

Edullisemmin Eestistä ja  
Euroopasta

## Mitat ja suoritussarvot



Malli	AT-6	AT-8	AT-10	AT-12	AT-15	AT-20
Henkilomäärä	4	6	8	10	12	18
m <sup>3</sup> /pä	0,6	0,9	1,2	1,5	1,95	2,7
Lietemäärä /vuosi, m <sup>3</sup>	1	1,5	2	2,5	3	4,5
Sähkökulutus (kWh/pvä)	0,6	0,8	1,2	1,6	2,2	4,3
Paino kg	120	145	212	255	340	430
H (mm)	1800	2200	2200	2250	2250	2700
Ø (mm)	1410	1410	1600	1810	2110	2110
H Inlet	1300	1700	1700	1700	1700	2200
H Outlet (mm)	1150	1500	1500	1500	1500	2000
Ø Inlet (mm)	110	110	110	110	110	110/160
Ø Outlet (mm)	110	110	110	110	110	110/160

# TIMOTEK.EE

Edullisemmin Eestistä ja  
Euroopasta

## Sertifikaatit



Prüfinstitut für  
Abwassertechnik  
GmbH

## PERFORMANCE RESULTS

**"August ir Ko" UAB**  
Juodasis kelias 104A, 11307 Vilnius, Lithuania

**EN 12566-3**  
Small wastewater treatment systems for up to 50 PT

**Small wastewater treatment system AT**  
Suspended growth activated sludge process in continuous-flow in a  
polypropylene tank

Test report – No PIA2014-215B38

---

Nominal organic daily load	0.35	kg BOD <sub>5</sub> /d
Nominal hydraulic daily load	0.90	m <sup>3</sup> /d
Material	Polypropylene	
Treatment efficiency (nominal sequences)	COD	Efficiency 94.4 % Effluent 45.0 mg/l
	BOD <sub>5</sub>	98.2 % 7.0 mg/l
	SS	97.2 % 12.0 mg/l
	NH <sub>4</sub> -N*	99.5 % 0.2 mg/l
	N <sub>tot</sub> *	93.2 % 5.6 mg/l
	P <sub>tot</sub>	93.3 % 0.6 mg/l
Electrical consumption	1.0	kWh/d

\*determined for temperatures ≥ 12°C in the bioreactor

---

Performance tested by:

**PIA – Prüfinstitut für Abwassertechnik GmbH**  
(PIA GmbH)  
Hergenrather Weg 30  
52074 Aachen, Germany

This document replaces neither the declaration  
of performance nor the CE marking.



Notified Body  
No. 1739



Certified according to  
ISO 9001:2008



DAkkS  
Deutsche  
Akreditierungsstelle  
D-PL 17713-05-00



Elmar Lancé  
September 2014

# TIMOTEK.EE

Edullisemmin Eestistä ja  
Euroopasta

## EKSPLOATAČINIŲ SAVYBIŲ DEKLARACIJA

Nr. \_\_\_\_\_



AUGUST

- Unikalus produkto tipo identifikacinis kodas: AT - aerobiniai, pratekamojo tipo su veikliuoju dumbly buitinių nuotekų biologinio valymo įrenginiai (AT-6, AT-8, AT-9, AT-10, AT-12, AT-15, AT-20, AT-30, AT-40, AT-50).
- Naudojimo paskirtis: neapdorotoms buitiniams nuotekoms valyti. Mažieji (iki 50 G.E.) nuotekų valymo įrenginiai. Gamyklinės ir/arba statybvietėje surenkamos nuotekų valyklos.
- Gamintojas: „August ir Ko“, UAB, Juodasis kelias 104A, LT-11307 Vilnius, Lietuva; www.august.lt
- Įgaliojtas atstovas: \_\_\_\_\_
- Ekspluatacinių savybių pastovumo vertinimo ir tikrinimo sistema: Sistema 3.

6a. Darnusis standartas: LST EN12566-3:2005+A2:2013

Notifikuotoji (-osios) įstaiga (-os):

PIA - Profinstitut für Abwassertechnik, GmbH (PIA GmbH), No PIA2014-215B38, nustatė produkto našumą ir produkto išvalymo efektyvumą pagal sistemą 3 ir išdavė bandymų/skaičiavimų ataskaitas. TSUS - Technicky a skusobny ustav stavebny, n.o. NB1301

7. Deklaruojamos eksploatacinės savybės:

Esminės charakteristikos:	Darnioji techninė specifikacija	Eksploatacinės savybės	Atlikta pagal
Valymo efektyvumas: • BDS <sub>5</sub> • Drumzlinumas • ChDS • NH <sub>4</sub> -N • Azotas bendras • Fosforas bendras	LST EN 12566-3:2005 +A2 : 2013, punktas 6.3	98,2 % 7,0 mg/l 97,2 % 12,0 mg/l 94,4 % 45,0 mg/l 99,5 % 0,2 mg/l 93,2 % 5,6 mg/l 93,3 % 0,6 mg/l	LST EN 12566-3:2005 +A2 : 2013, punktą 6.3
Našumas (vardinis nuotekų srautas)	LST EN 12566-3:2005 +A2 : 2013, punktas 5	AT-6 - 0,60 m <sup>3</sup> /d AT-15 - 1,80 m <sup>3</sup> /d AT-8 - 0,90 m <sup>3</sup> /d AT-20 - 2,70 m <sup>3</sup> /d AT-9 - 1,00 m <sup>3</sup> /d AT-30 - 3,75 m <sup>3</sup> /d AT-10 - 1,20 m <sup>3</sup> /d AT-40 - 5,25 m <sup>3</sup> /d AT-12 - 1,50m <sup>3</sup> /d AT-50 - 7,50 m <sup>3</sup> /d	LST EN 12566-3:2005 +A2 : 2013, punktą 5
Našumas (vardinė organinių medžiagų apkrova per parą (BDS <sub>5</sub> ))	LST EN 12566-3:2005 +A2 : 2013, punktas 5	AT-6 - 0,28 kg BDS <sub>5</sub> /d AT-15 - 0,83 kg BDS <sub>5</sub> /d AT-8 - 0,41 kg BDS <sub>5</sub> /d AT-20 - 1,24 kg BDS <sub>5</sub> /d AT-9 - 0,35 kg BDS <sub>5</sub> /d AT-30 - 1,73 kg BDS <sub>5</sub> /d AT-10 - 0,55 kg BDS <sub>5</sub> /d AT-40 - 2,42 kg BDS <sub>5</sub> /d AT-12 - 0,69 kg BDS <sub>5</sub> /d AT-50 - 3,45 kg BDS <sub>5</sub> /d	LST EN 12566-3:2005 +A2 : 2013, punktą 5
Nelaidumas vandeniui (hermetiškumas)	LST EN 12566-3:2005 +A2 : 2013, punktas 6.4	Užtikrintas	LST EN 12566-3:2005 +A2 : 2013, punktą 6.4
Laikomoji geba	LST EN 12566-3:2005 +A2 : 2013, punktas 6.2	Maks. užpilo slauknis - 0,00 m; AT-6÷AT-15 tinkami montuoti drėgnuose gruntuose; Maks. grunto vandens lygis nuo įrenginio dugno - 1,50 m; AT-20÷AT-50 pagal techninę dokumentaci- ją	LST EN 12566-3:2005 +A2 : 2013, punktą 6.2.
Patvarumas	LST EN 12566-3:2005 +A2 : 2013, punktas 6.5.	MFR (230/2,16) : 0,46g/min Tankis: 914 kg/m <sup>3</sup> Takumo įtempis: 36,6MPa	LST EN 12566-3:2005 +A2 : 2013, punktą 6.5
Gaisringumas	LST EN 12566-3:2005 +A2 : 2013, punktas 6.6	E	LST EN 12566-3:2005 +A2 : 2013, punktą 6.6
Pavojingos medžiagos	LST EN 12566-3:2005 +A2 : 2013, punktas 6.8.	SN	-

SN - savybė nenustatyta

Nurodyto produkto eksploatacinės savybės atitinka visas deklaruotas eksploatacines savybes. Ši eksploatacinių savybių deklaracija pateikiama vadovaujantis Reglamentu (ES) Nr. 305/2011, atsakomybę už jos turinį tenka tik joje nurodytam gamintojui



# TIMOTEK.EE

Edullisemmin Eestistä ja  
Euroopasta

---

## Rahdituksen liitelehti

Normaali toimitusehtomme on vapaasti varastolla/tehtaalla. Asiakas voi itse noutaa tuotteen annetusta paikasta, tilata itse tuotteelle rahdin tai käyttää tarjoamamme yhteistyökumppanin rahtipalvelua.

Jos asiakas päätyy käyttämään Timotekin tarjoamaa rahtivaihtoehtoa, niin rahti laskutetaan jälkikäteen Timotek Transport OÜ:n toimesta. Poikkeustapauksissa rahtia voidaan laskuttaa myös etukäteen, esimerkiksi suuri erikoiskuljetus, luottopäätös negatiivinen, tai muu vastaava syy.

## Rahti rekalla

Rahti toteutetaan puoliperävaunulla. Purku kuuluu asiakkaalle trukilla tai vastaavalla.

Asiakas huomioi kääntöpaikan ja tien sopivuuden. Puoliperävaunu on 18-metriä pitkä, ja sen korkeus on 4-metriä. Yhdistelmän paino jopa 60t.

## Rahti perälaitatoimituksena

Rahti toteutetaan jakeluautolla, jossa on perälaitanostin.

Jakeluauto on normaali kuorma-auto, joten tilantarve ei ole yhtä suuri kuin rekkarahdissa. Jakeluautolla ei voida toimittaa laivoja, joiden jokin mitta on isompi kuin 2300 mm. Tai lavan paino ylittää 1500 kg.

## Paketti rahti

Pakettirahti toimitetaan Postin automaattiin tai palvelupisteeseen.

Paketin maksimi koko 35 kg, ja 120\*60\*60 cm.

Lisämaksulla kotiin toimitus mahdollinen.

## Rahti nosturiautolla

Yli 2300 mm kokoisten lavojen kotiin toimitus niin, että asiakas ei pura itse kuormaa. Auton koko kuten perälautatoimituksessa.

## Rahti lähetillä

Rahti niin, että kuljettaja purkaa kuorman käsin. Toimitus joko pakettiautolla tai jakeluautolla.

Erikoispalvelu, joka sovitaan aina tapauskohtaisesti.